

ÉVIER SINK

F 116A



Evier de cuisine
116 Cm
Granitek Sable
2 Bacs + Egoutoire réversible

Kitchen Sink
116 Cm
Granitek Avena
2 Bacs + reversible seedling

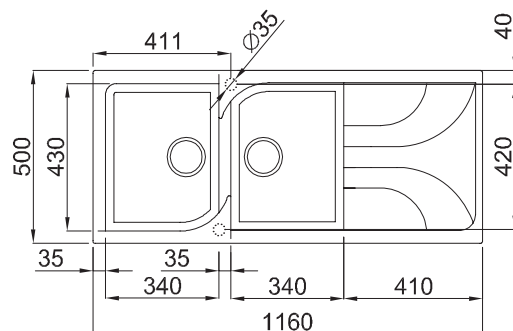
MESURE

ENCASTREMENT

1160 x 500

1140 x 485

LOGEMENT D'ENCASTREMENT Installation drawing



focus