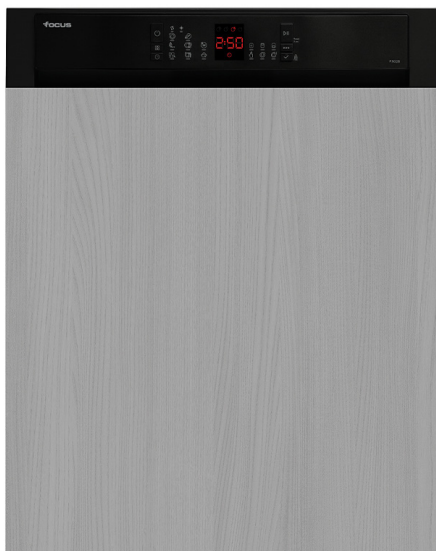


# LAVES VAISSELLES

## DISH WASHERS

### F 502B



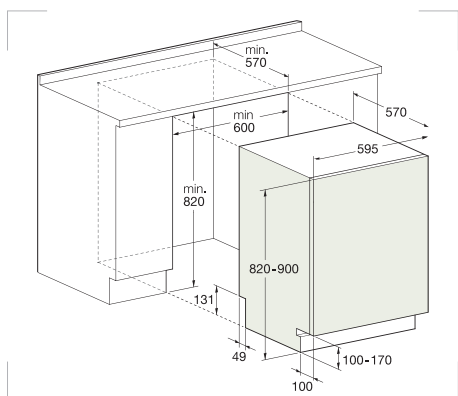
Semi-encastrable 12 couverts  
8 programmes + 6 températures  
Ecran LED  
Verrouillage enfant  
Demi-charge  
Départ différé 1 - 24 h  
Puissance acoustique : 49 dB(A)  
Dimensions : 82 x 60 x 57  
Pieds réglages  
Faible Consommation : 9 Litres

Semi integrated 12 sets  
8 programs + 6 temperatures  
LED display  
Child lock  
Half charged  
Delayed start 1 - 24 h  
49 dB(A) sound level  
Dimension: 82 x 60 x 57  
Adjustable feet  
Water consumption: 9 Litres



### LOGEMENT D'ENCASTREMENT

Installation drawing



**focus**