

FOUR ÉLECTRIQUE

ELECTRIC OVENS



F 521B



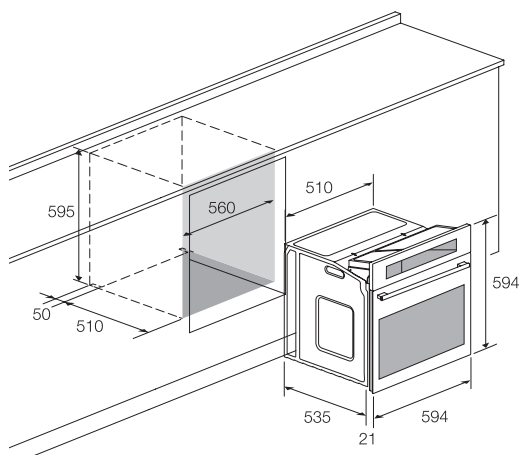
Multifonction noir 60 cm
7 programmes
Chaleur tournante
Porte 2 vitres
1 plateau / 1 grille
Minuterie électronique

Multifunction black 60 cm
7 Cooking functions
Convection
2 Glass door
1 tray / 1 grill rack
Digital timer



LOGEMENT D'ENCASTREMENT

Installation drawing



focus