

FOUR ÉLECTRIQUE

ELECTRIC OVENS

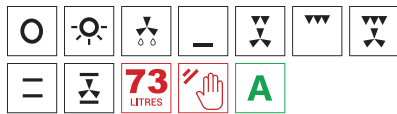


F 521B



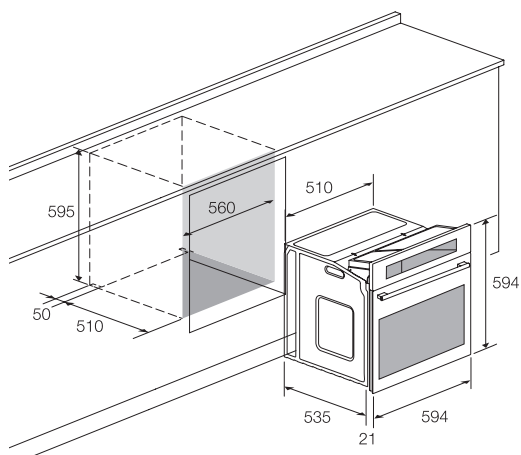
Multifonction Noir 60 cm
9 programmes
Avec afficheur
Chaleur tournante
Porte 2 vitres
1 plateau / 1 grille
Minuterie électronique

Multifunction Black 60 cm
9 Cooking functions
With Display
Convection
2 Glass door
1 tray / 1 grill rack
Digital timer



LOGEMENT D'ENCASTREMENT

Installation drawing



focus