

# FOUR ÉLECTRIQUE

## ELECTRIC OVENS

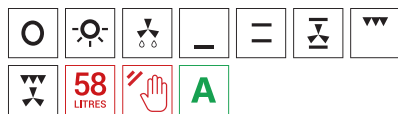


### F 521X



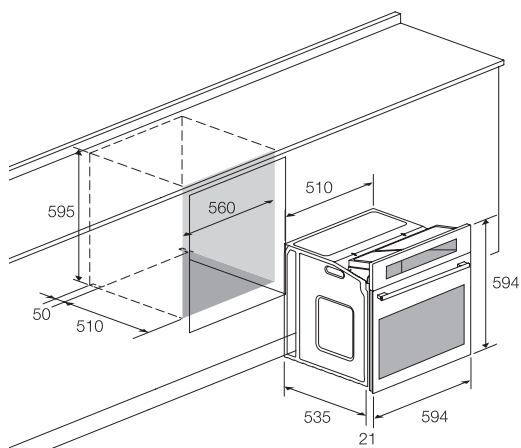
Multifonction inox 60 cm  
7 programmes  
Chaleur tournante  
Porte 2 vitres  
1 plateau / 1 grille  
Minuterie électronique

Multifunction stainless steel 60 cm  
7 Cooking functions  
Convection  
2 Glass door  
1 tray / 1 grill rack  
Digital timer



### LOGEMENT D'ENCASTREMENT

Installation drawing



**focus**