

FOUR ÉLECTRIQUE

ELECTRIC OVENS



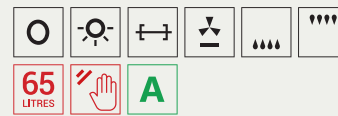
F 534X



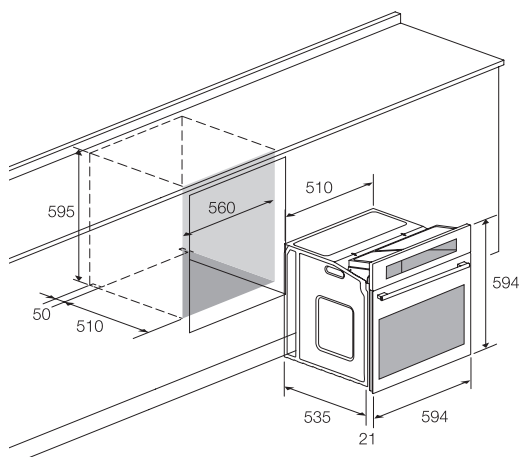
Gaz / Gaz ventilé inox 60 cm
Chaleur tournante
Porte 2 vitres
1 plateau / 1 grille
Autonettoyant catalyse
Tourne broche
Minuterie électronique

Fan Gas / Gas stainless steel 60 cm
Vented
2 Glass door
1 tray / 1 grill rack
Catalytic cleaning
Timed rôtisserie with 2 Forks and 1 Handle
Electronic timer


FOUR À GAZ



LOGEMENT D'ENCASTREMENT
Installation drawing



focus