

FOUR ÉLECTRIQUE

ELECTRIC OVENS



F 721X



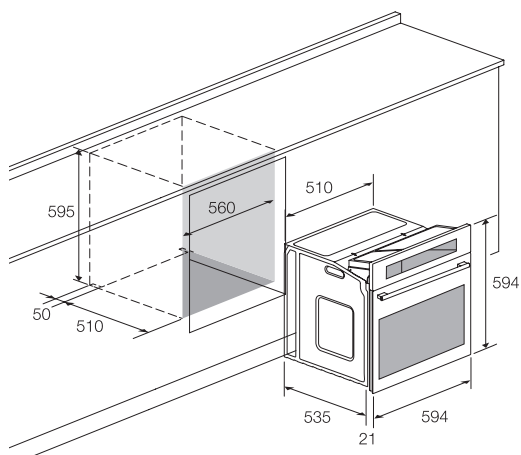
Multifonction inox 60 cm
11 programmes
Chaleur tournante
Porte 3 vitres
2 plateaux / 1 grille
Minuterie électronique
Autonettoyant Catalyse
Rail telescopique

Multifunction stainless steel 60 cm
11 Cooking functions
Convection
3 Glass door
2 trays / 1 grill rack
Electronic timer
Catalytic cleaning
Telescopic rail



LOGEMENT D'ENCASTREMENT

Installation drawing



focus