

HOTTES HOODS

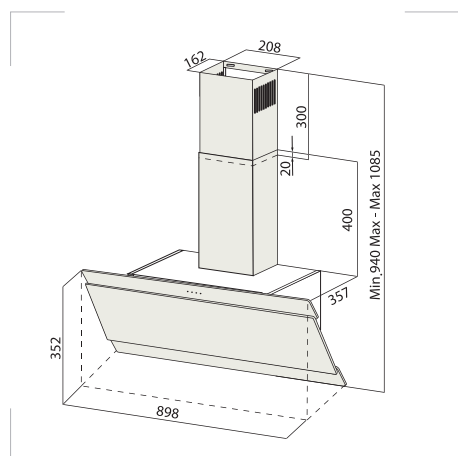
F 920B



Design 90 cm
Noir 850 m³/h
Aspiration périmétrale
Boutons
3 vitesses
Eclairage : 2 Spots LED x 50W
Filtre aluminium lavable
Diamètre évacuation : 150 mm
Filtre en charbon optionnel

Design 90 cm
Black Glass 850 m³/h
Perimetral extraction
Knobs
3 Speed
Lighting: 2 x 50W LED Spot
Aluminum filter washable
Duct size : 150 mm
Charbon filter optional

LOGEMENT D'ENCASTREMENT Installation drawing



focus