

# FOUR ÉLECTRIQUE

## ELECTRIC OVENS

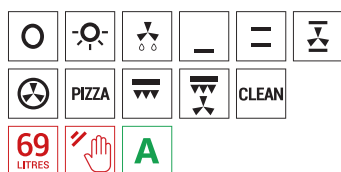


### SMART 56



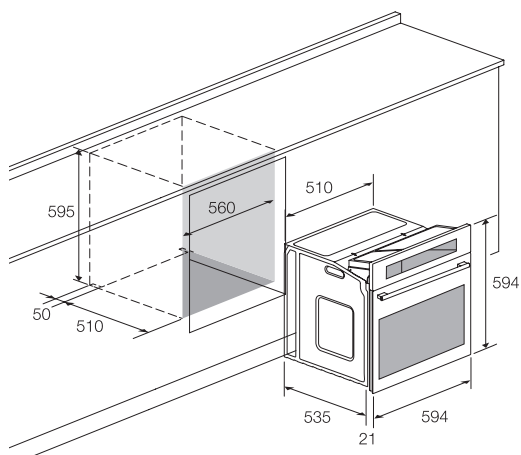
Multifonction **inox foncé** 60 cm  
11 programmes  
Chaleur tournante  
Porte 3 vitres  
Ferméture en douceur  
2 plateaux / 1 grille  
Minuterie électronique  
Autonettoyant Catalyse  
Rail telescopique

Multifonction **dark stainless steel** 60 cm  
11 Cooking functions  
Convection  
3 Glass door  
Soft Close  
2 Trays / 1 grill rack  
Electronic timer  
Catalytic cleaning  
Telescopic rail



### LOGEMENT D'ENCASTREMENT

Installation drawing



**focus**