

# HOTTES HOODS

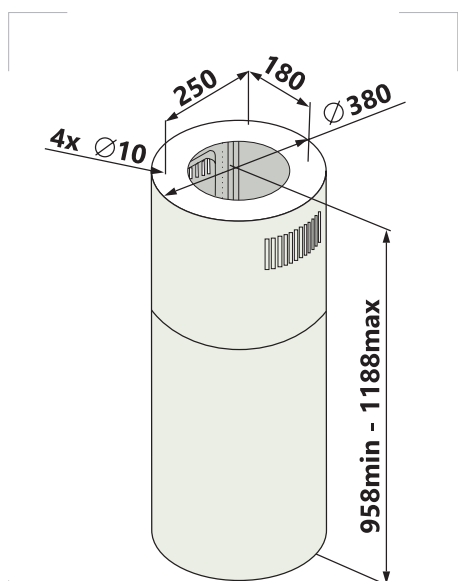
## VNOVA B



Centrale 39 cm  
Noir 1100 m<sup>3</sup>/h  
3 vitesses  
2 Spots LED x 3W  
Filtre aluminium lavable  
Diamètre évacuation : 150 mm  
Filtre en charbon optionnel

Island 39 cm  
Black 1100 m<sup>3</sup>/h  
Mecanical push button  
2 x 3W LED downlights  
Washable aluminum filter  
Duct size : 150 mm  
Charbon filter optional

## LOGEMENT D'ENCASTREMENT Installation drawing



**focus**